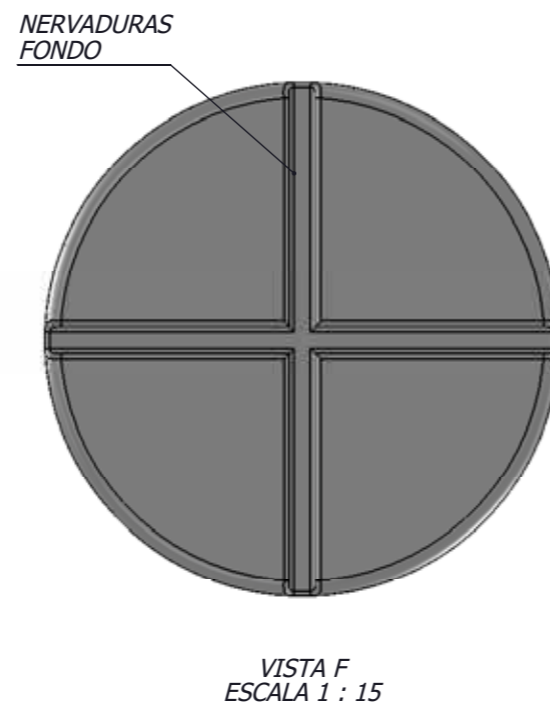
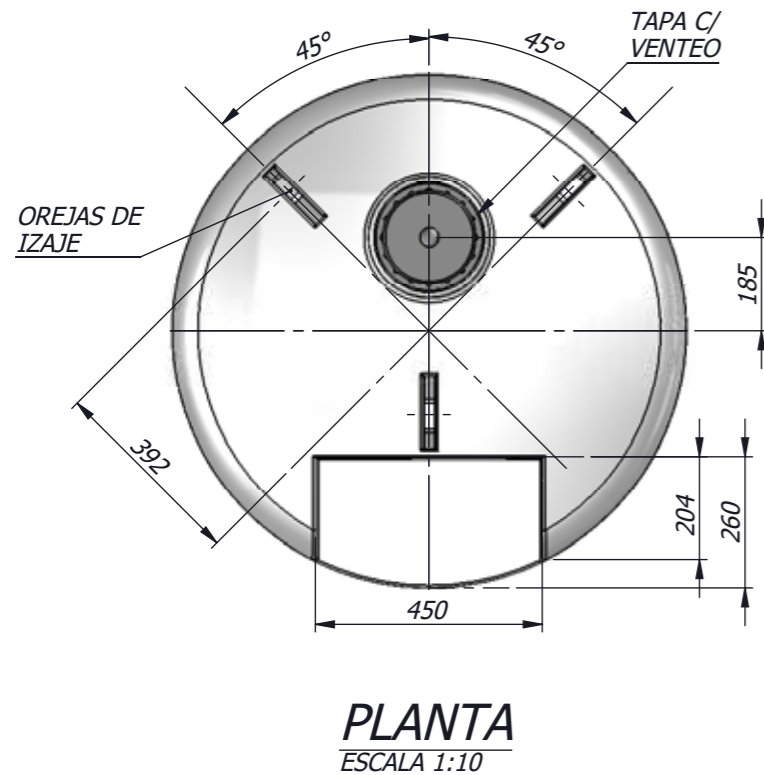
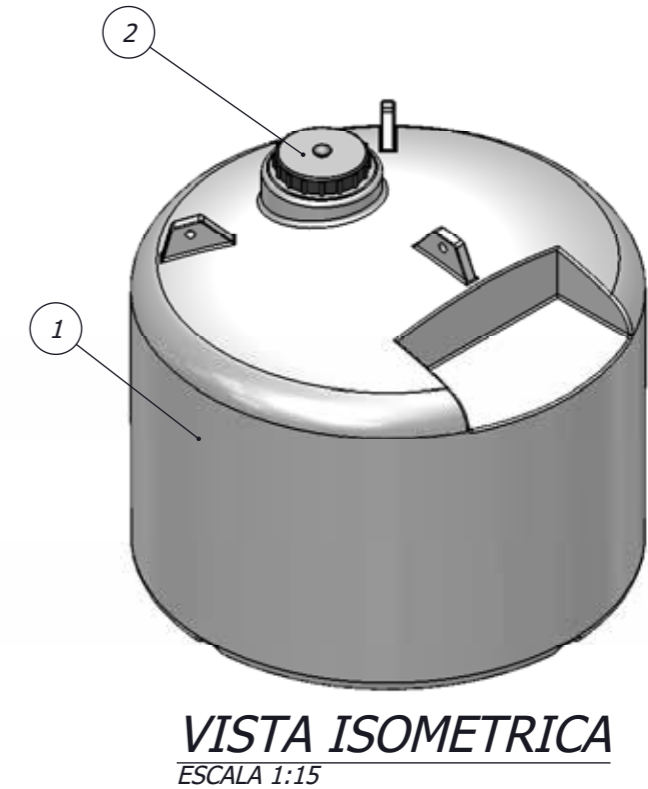
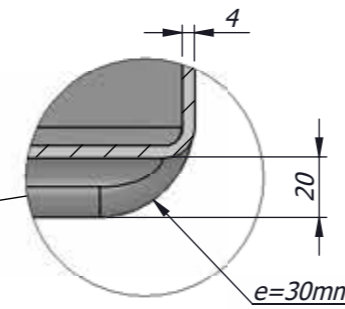
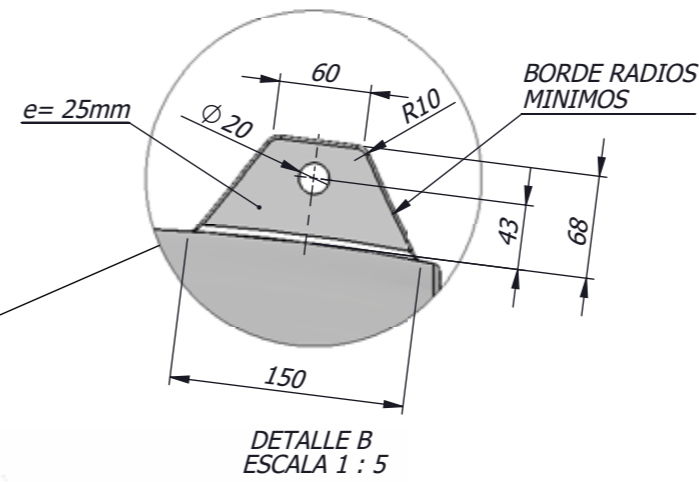
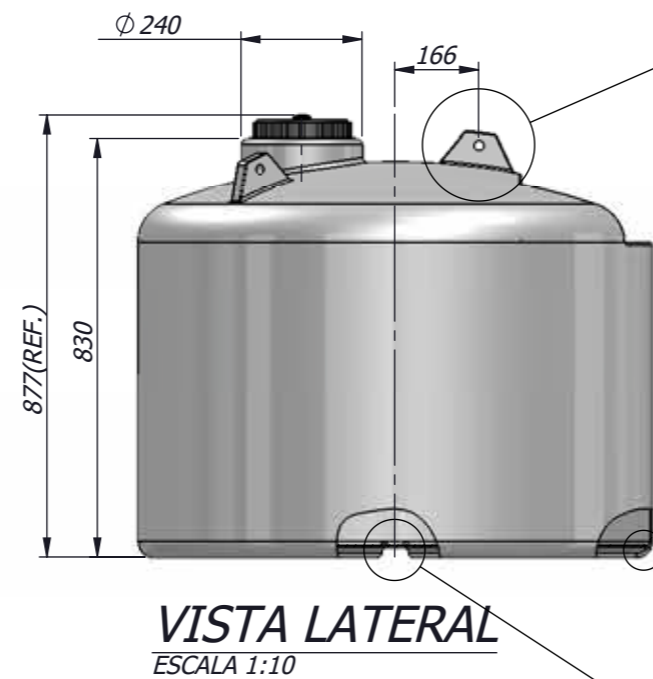
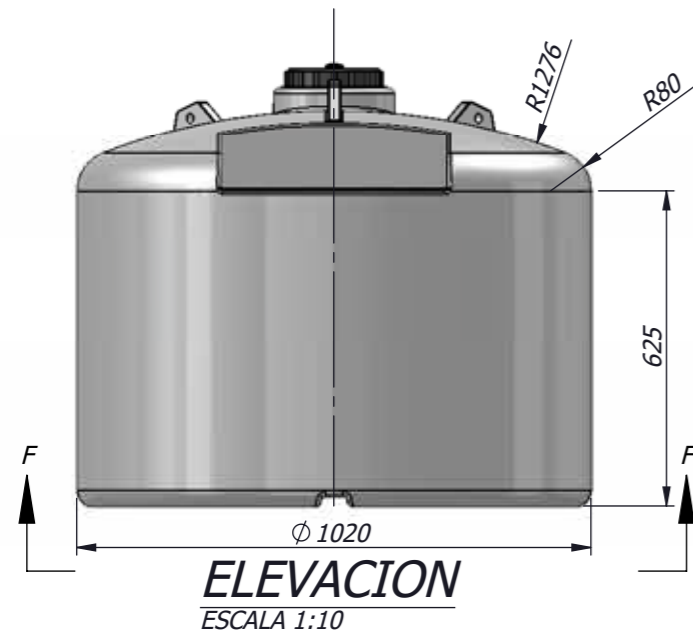


N.º DE ELEMENTO	N.º DE PIEZA	CANTIDAD	MATERIAL
1	ESTANQUE 500lt	1	PE
2	TAPA CON VENDEO	1	PP



NOTAS:

- DIMENSIONES EN mm (S.I.C.)
- DATOS ESTANQUE:
 - PESO: 20 kg
 - AREA EXTERIOR: 3.95m²
 - COLOR: BLANCO
 - MATERIAL: POLIETILENO

	NOMBRE	FIRMA	FECHA
ORGANIZACION	PROYECTO	EFA/RGP	02/12/10
	DIBUJO	LSN	02/12/10
	REVISO	EFA	02/12/10
	APROBO	FIBRA S.A.	02/12/10
CLIENTE	REVISO		
	APROBO		

FIBRA S.A INGENIERIA Y CONSTRUCCION S.A.	
CLIENTE:	--
AREA:	---
TITULO: ESTANQUE 500lt PARAFINA	
PLANO ESQUEMATICO	
ESCALA INDICADA	
PLANO N°	PAR-500-01
REV N°	

REVISIONES	DESCRIPCION	DIB	REV	APROBO	FECHA
A	EMITIDO PARA APROBACION	LSN	EFA	RGP	02/12/10
REV					