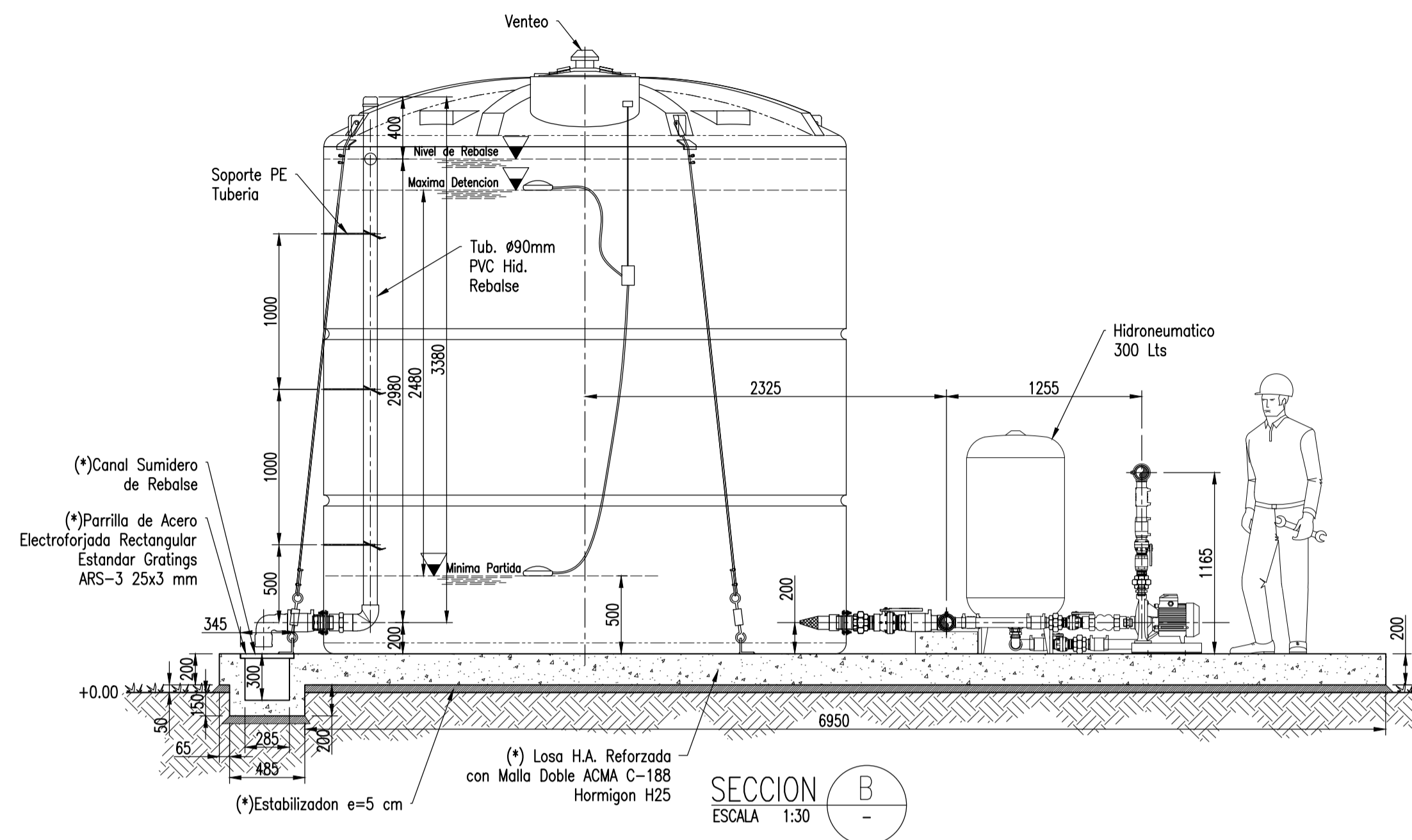
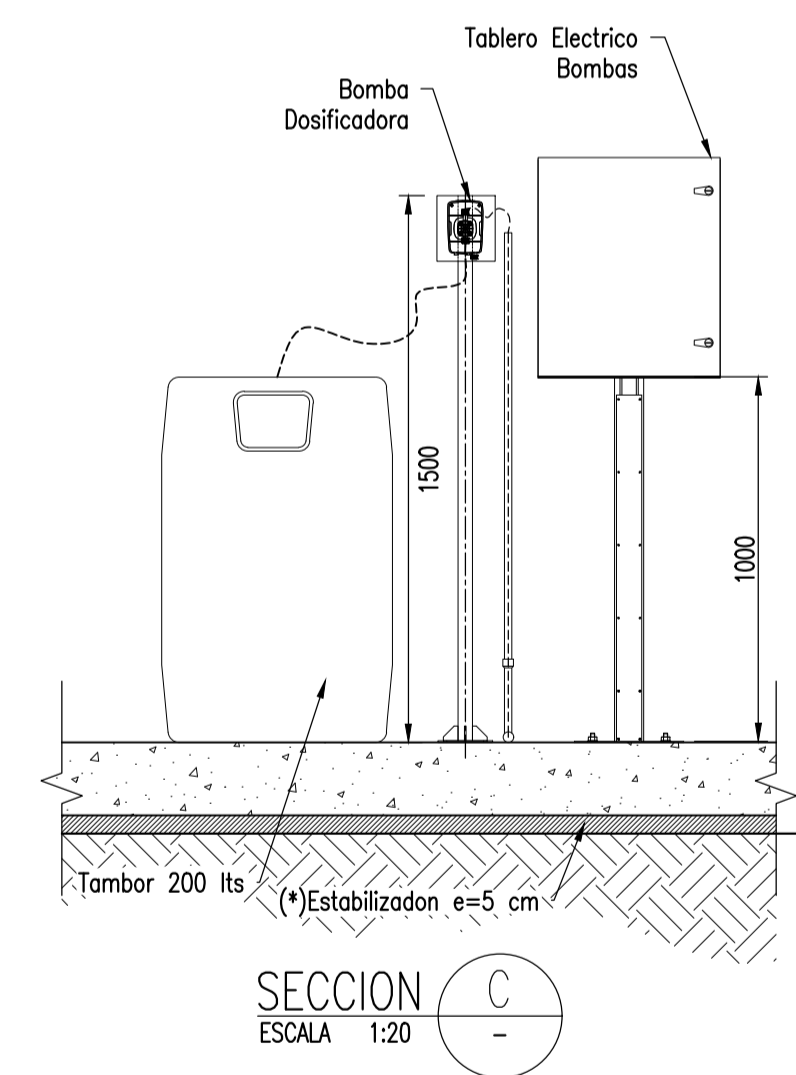


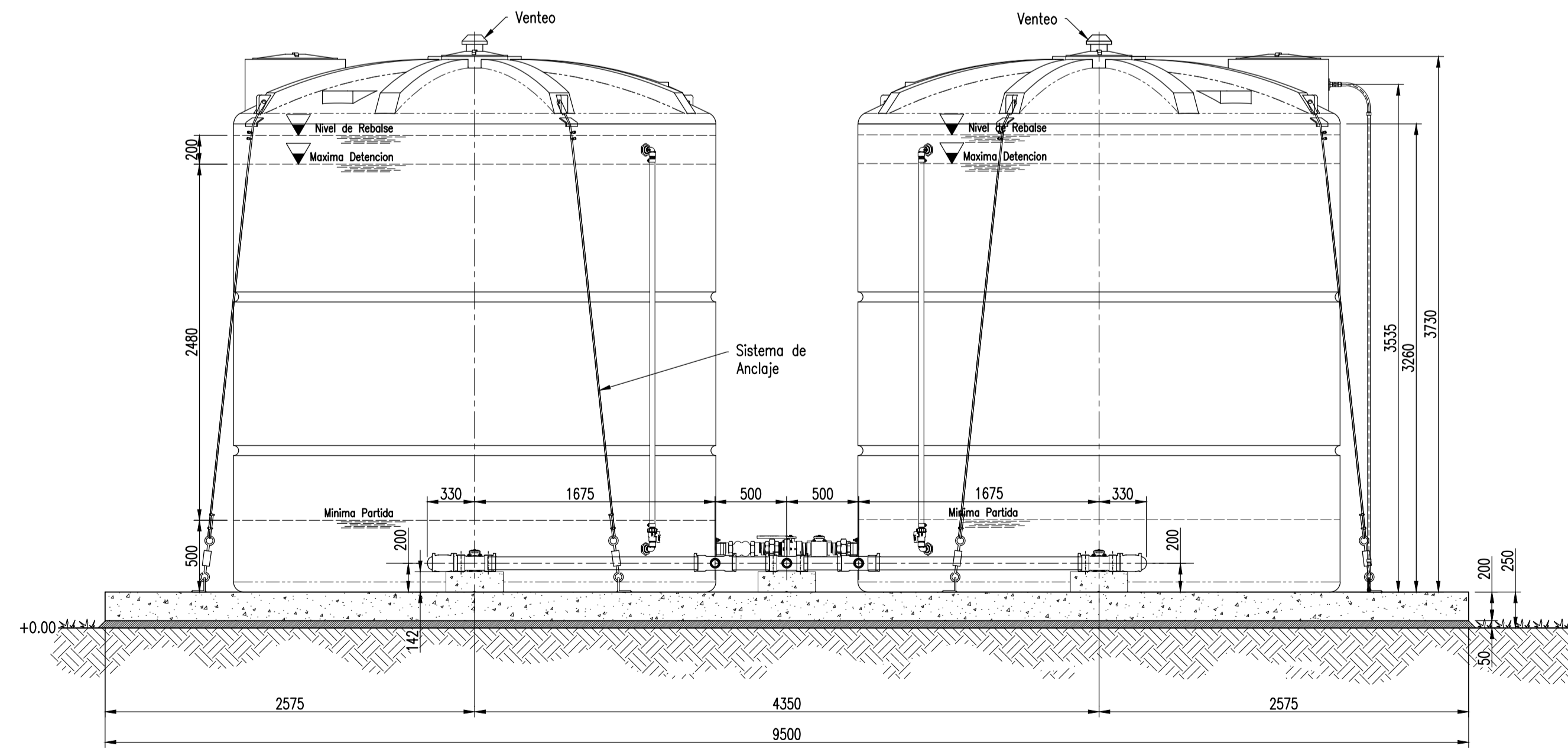
PLANTA GENERAL SAP 60 m3
ESCALA 1:30



SECCION B
ESCALA 1:30



SECCION C
ESCALA 1:20



SECCION A
ESCALA 1:30

PLANO NO APTO PARA CONSTRUCCION
Fecha 00/00/20 Firma

- NOTAS:
- 1.- DIMENSIONES EN MILIMETROS (S.I.C.)
 - 2.- CANT.= 1
 - 3.- (*) OBRAS A CARGO DEL CLIENTE.

ORGANIZACION	NOMBRE	FIRMA	FECHA
PROYECTO	AVM		--/--/--
DIBUJO	CPG		--/--/--
REVISO	AVM		--/--/--
APROBO	FIBRA S.A.		--/--/--
REVISO			
APROBO			

CLIENTE: STOCK

PRODUCTO: SISTEMA DE AGUA POTABLE (SAP) 60 m3

CONTENIDO: PLANO INFORMATIVO

ESCALA: MOSTRADAS

PLANO N°

REV N°

REVISIONES

REV	DESCRIPCION	CPG	AVM	RGF	FECHA
0	EMITIDO PARA APROBACION				--/--/--

REVISIONES

REV	DESCRIPCION	DIB	REV	APROBO	FECHA