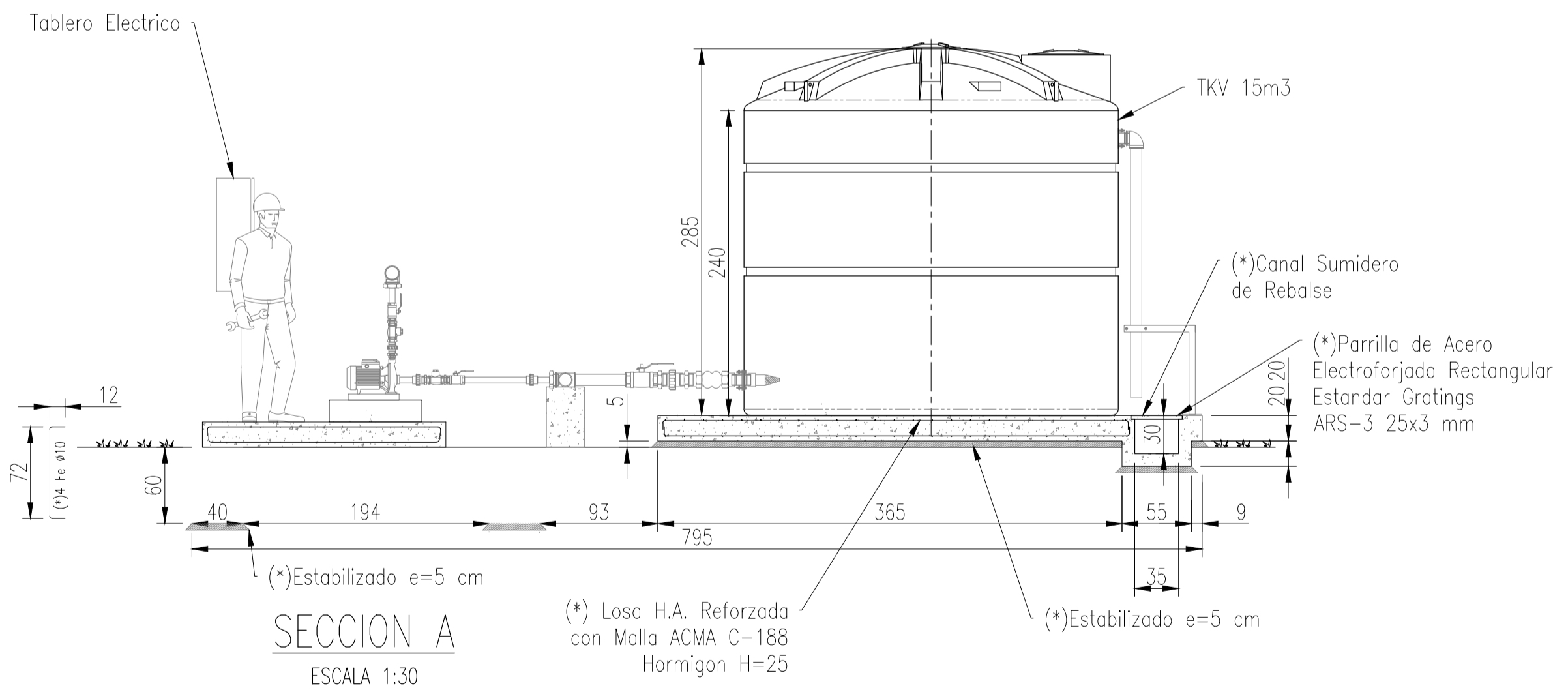


PLANO NO APTO  
PARA CONSTRUCCION  
Fecha 00/00/20 Firma *[Signature]*



NOTA:

- (\* ) POR CLIENTE
- UNIDADES DE MEDIDAS EN CENTIMETROS
- LAS ESPECIFICACIONES DE ENFIERRADURA Y H. ARMADO DEBEN SER CORROBORADAS POR EL CLIENTE, NO SIENDO RESPONSABILIDAD DE FIBRA S.A. SU INFORMACION EN ESTE PLANO

REVISIONES	DESCRIPCION	DIB.	REV.	APROBO	FECHA
REV					

	NOMBRE	FIRMA	FECHA
CONTRATISTA	PROYECTO	AVM	
	DIBUJO	CPG	
	REVISO	AVM	
	APROBO	FIBRA S.A.	
CLIENTE	REVISO		
	APROBO		

**FIBRA Ingeniería y Construcción S.A.**  
CLIENTE: FIBRA S.A.

PRODUCTO : SISTEMA DE AGUA POTABLE (SAP) 30  
CONTENIDO : PLANO INFORMATIVO

ESCALA: MOSTRADAS PLANO N° \_\_\_\_\_ REV N°