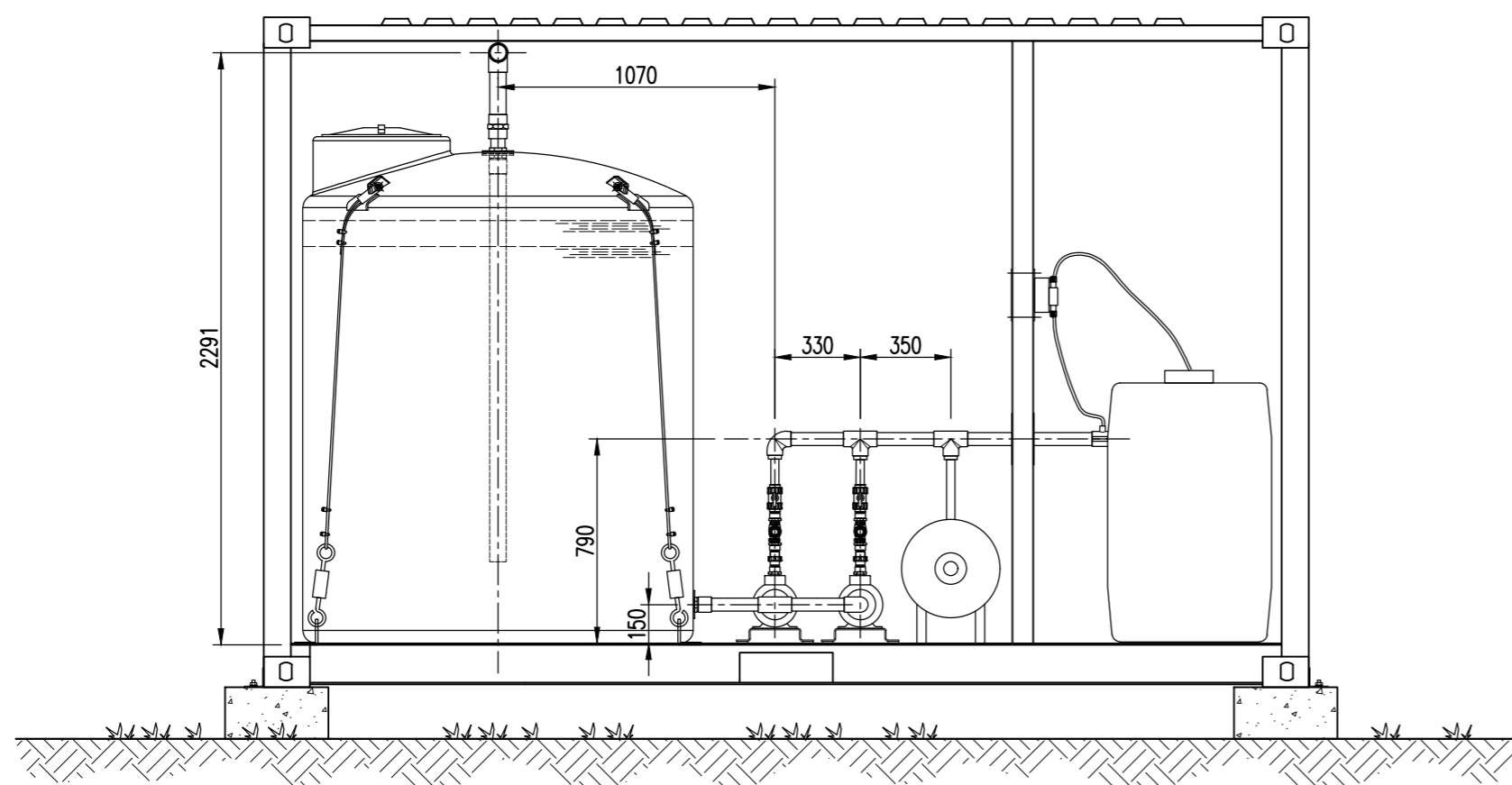


(*)Tabiqueria:

- Pino Dimensionado Seco 2"x2"
- Aislapol 1x0.5 mts 50 mm
- Plancha Fibrocemento 1.2x2.4 mts e=6 mm
- Tornillo Autoperforante para Fibrocemento 6x1 1/4"

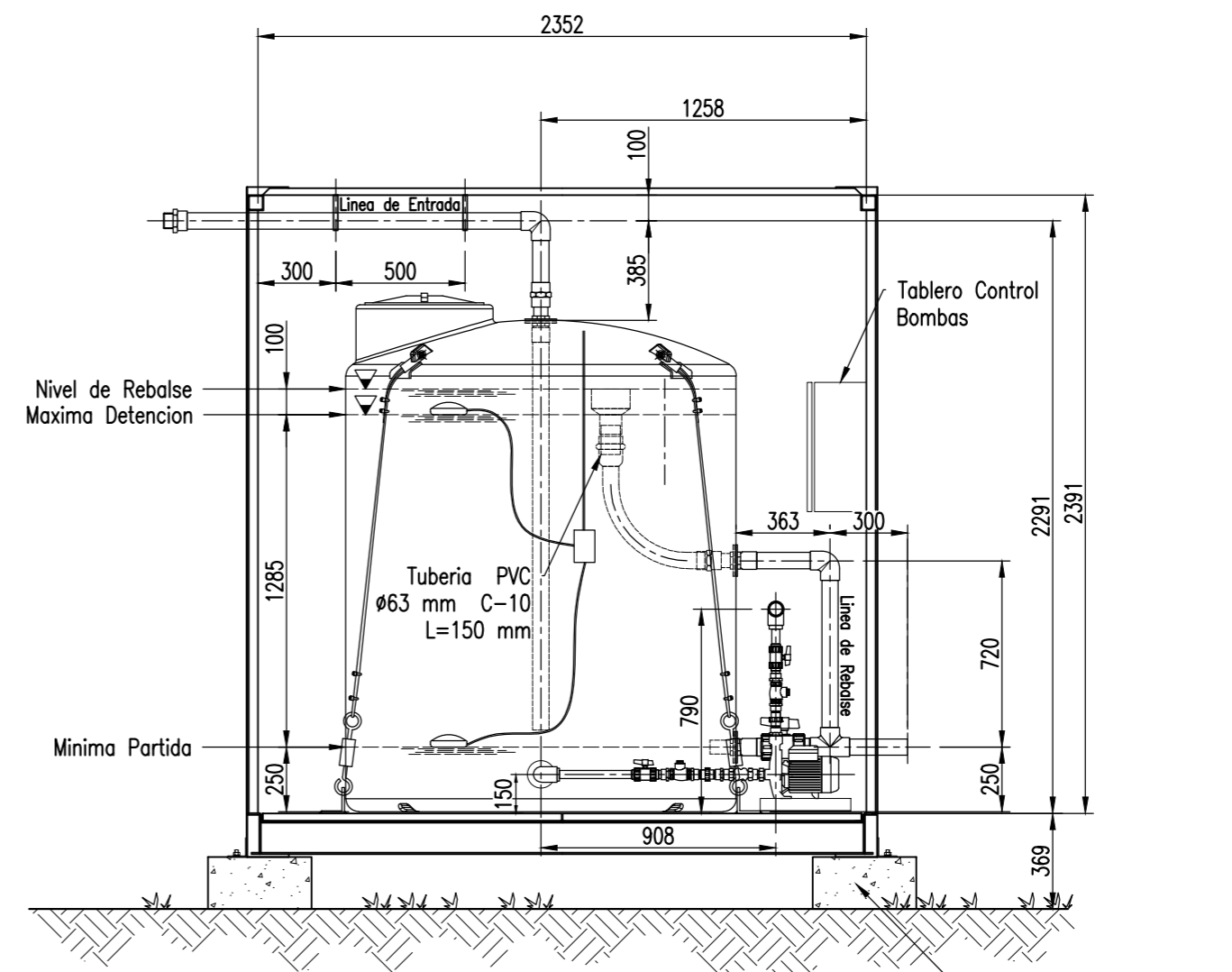
PLANTA GENERAL

ESCALA 1:25



SECCION C

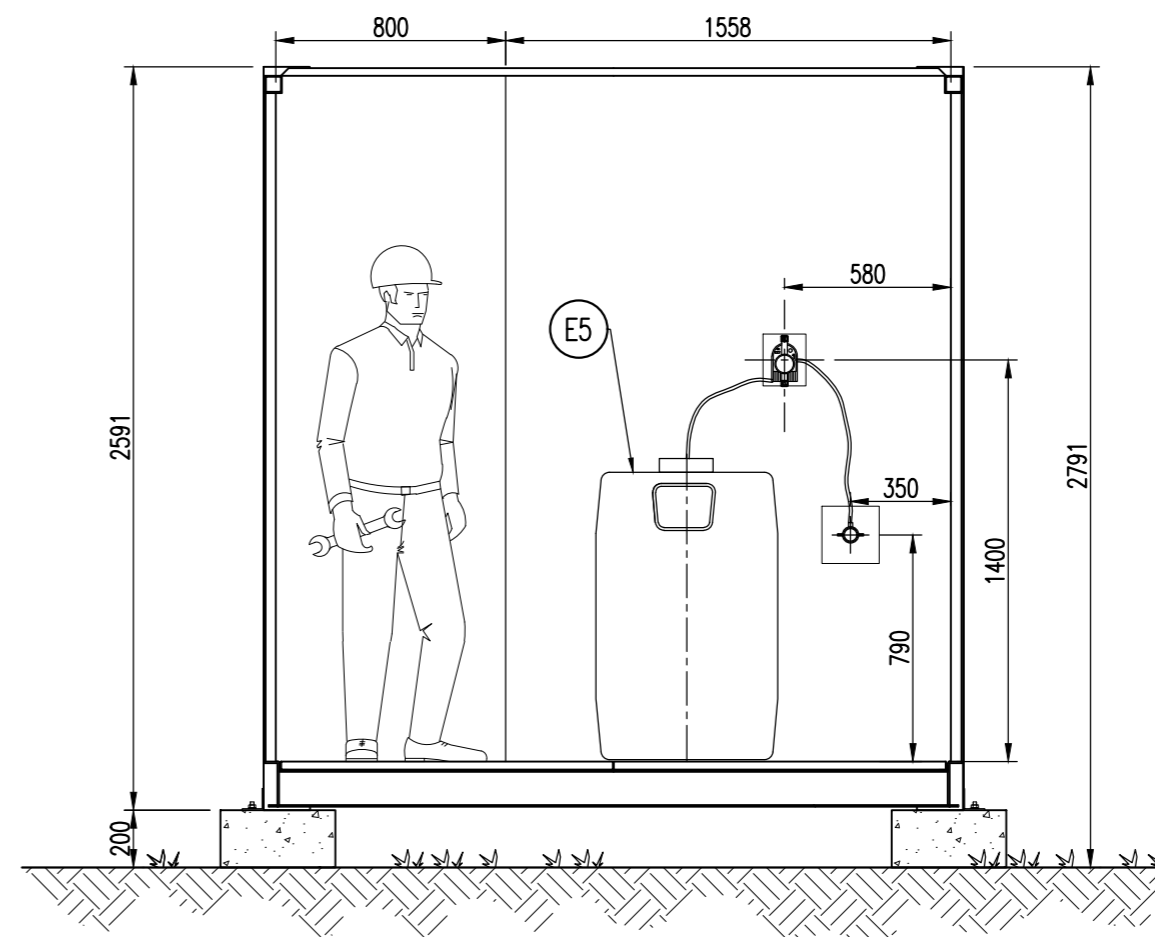
ESCALA 1:25



SECCION A

ESCALA 1:25

(*)Poyo Soporte Contenedor de H.A. 4 Fe ϕ 10 E=8@20



SECCION B

ESCALA 1:25

PLANO NO APTO PARA CONSTRUCCION
 Fecha 00/00/20 Firma *[Signature]*

- NOTAS :
- 1.- DIMENSIONES EN MILIMETROS (S.I.C.)
 - 2.- CANT.= 1
 - 3.- (*) OBRAS A CARGO DEL CLIENTE.

	NOMBRE	FIRMA	FECHA
ORGANIZACION	PROYECTO	AVM	--/--/--
	DIBUJO	CPG	--/--/--
	REVISO	AVM	--/--/--
	APROBO	FIBRA S.A.	--/--/--
CLIENTE	REVISO		
	APROBO		

FIBRA Ingeniería y Construcción S.A.
 CLIENTE: STOCK

PRODUCTO : SISTEMA DE AGUA POTABLE SAP 3 m3
 CONTENIDO : PLANO INFORMATIVO

ESCALA: MOSTRADAS	PLANO N°	REV N°
----------------------	----------	--------

REFERENCIAS	TITULO
PLANO N°	

REVISIONES	EMITIDO PARA APROBACION	CPG	AVM	RGP	FECHA
0					--/--/--
REV	DESCRIPCION	DIB	REV	APROBO	FECHA