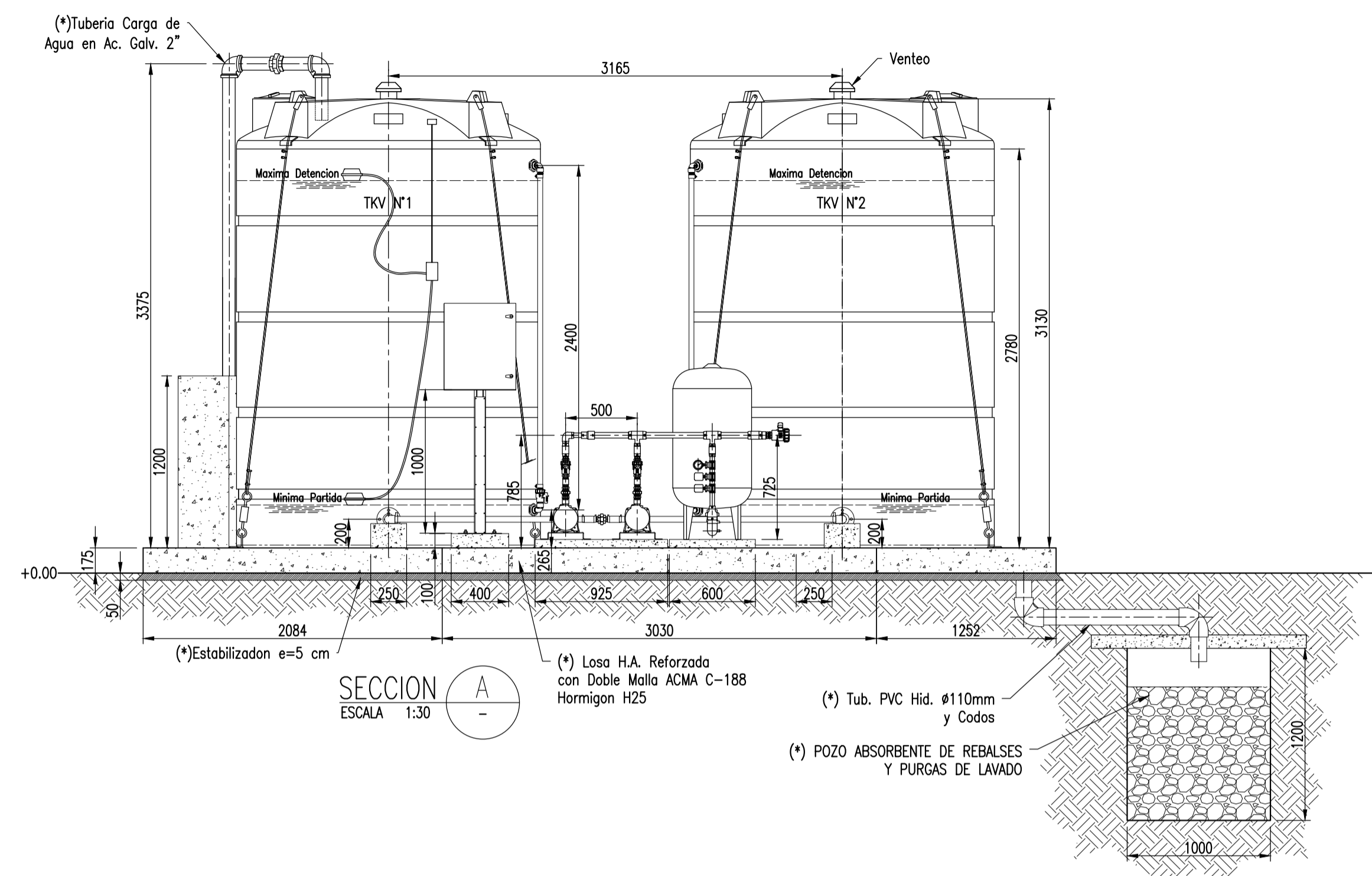
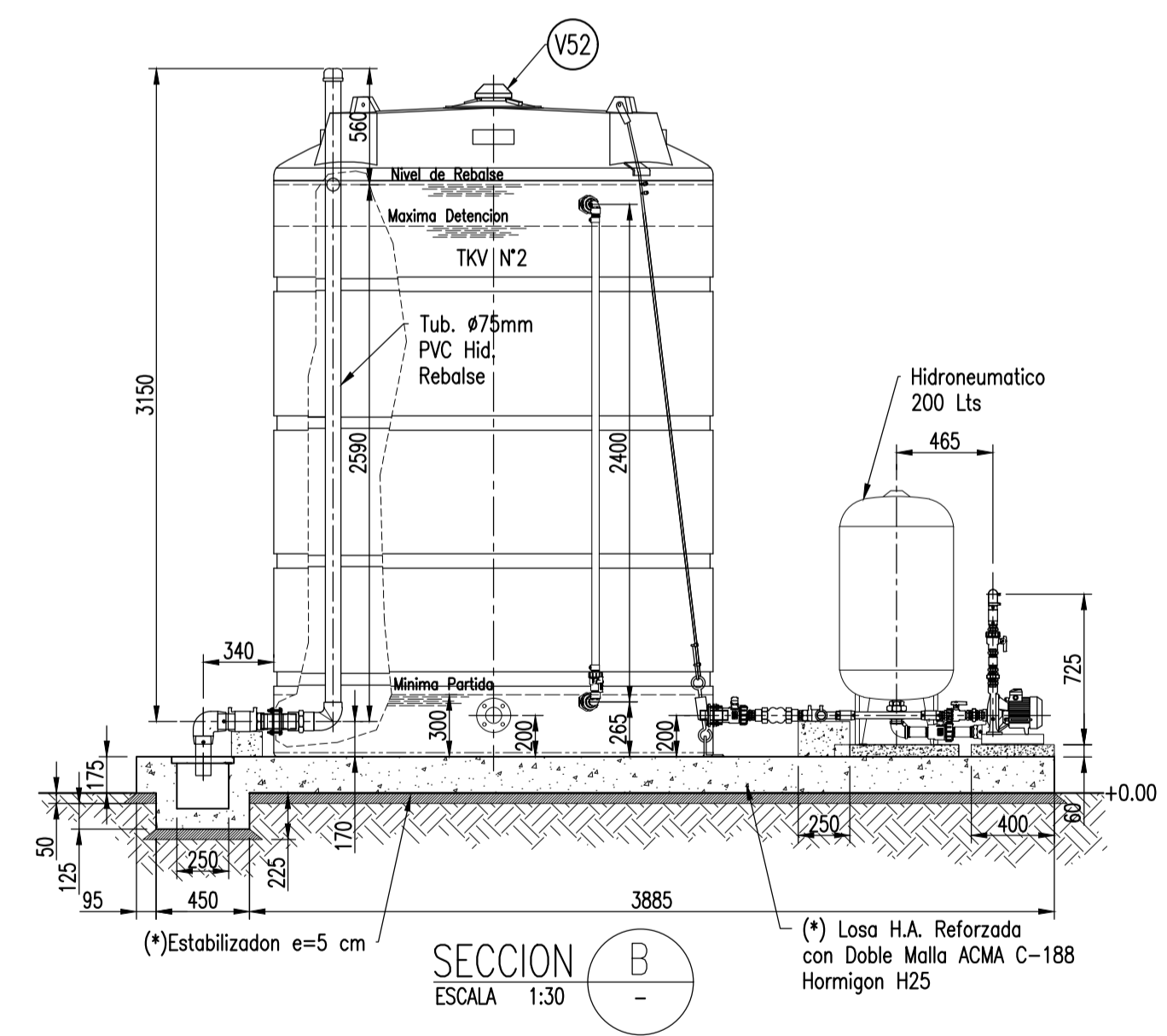


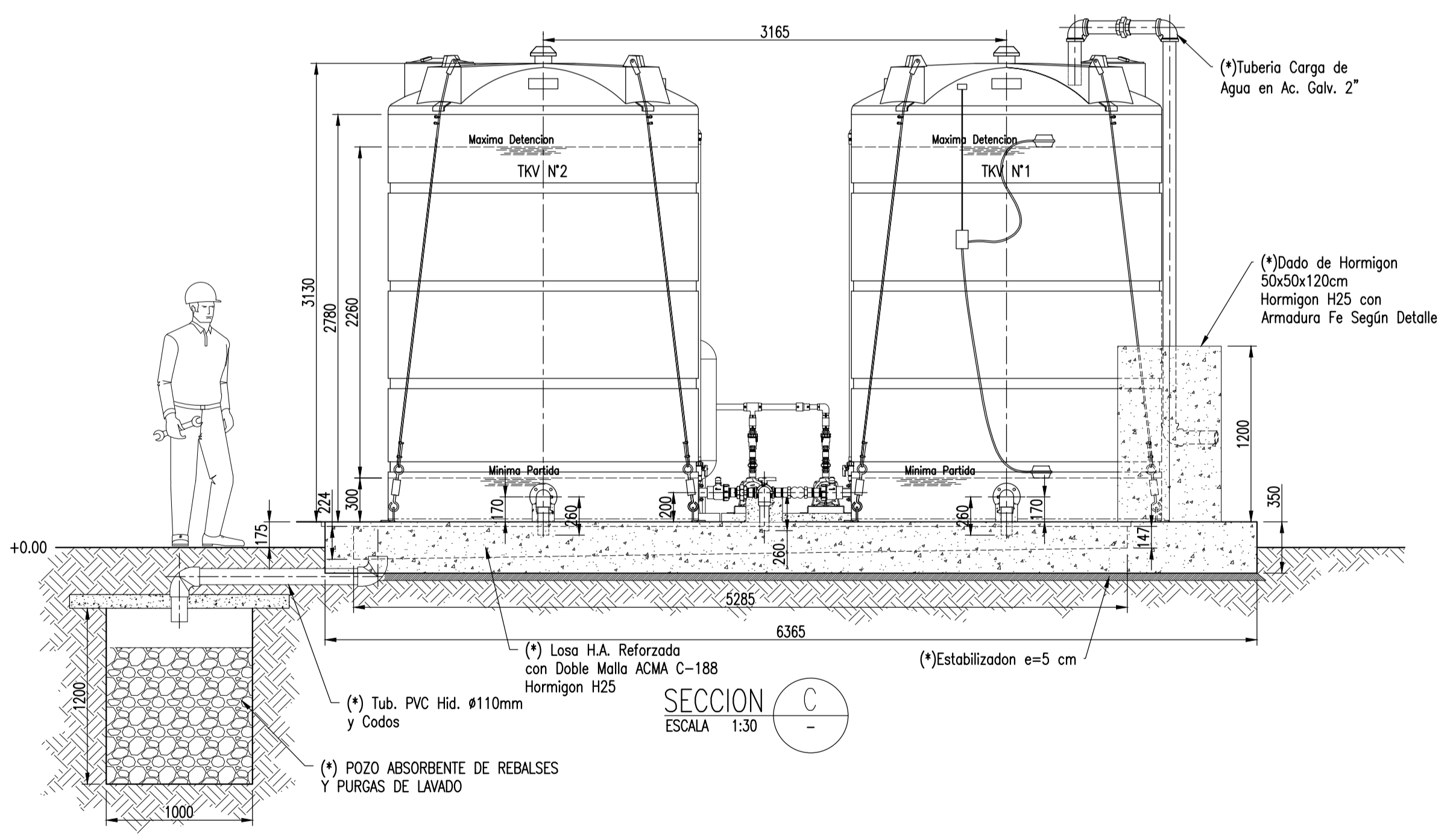
PLANTA GENERAL SAP 20 m3  
ESCALA 1:30



SECCION A  
ESCALA 1:30



SECCION B  
ESCALA 1:30



SECCION C  
ESCALA 1:30

PLANO NO APTO PARA CONSTRUCCION  
Fecha 00/00/20 Firma [Signature]

- NOTAS:
- 1.- DIMENSIONES EN MILIMETROS (S.I.C.)
  - 2.- CANT.= 1
  - 3.- (\*) OBRAS A CARGO DEL CLIENTE.

ORGANIZACION	NOMBRE	FIRMA	FECHA
PROYECTO	AVM		--/--/--
DIBUJO	CPG		--/--/--
REVISO	AVM		--/--/--
APROBO	FIBRA S.A.		--/--/--
CLIENTE			

**Ingeniería y Construcción S.A.**  
 CLIENTE: STOCK  
 PRODUCTO : SISTEMA DE AGUA POTABLE (SAP) 20 m3  
 CONTENIDO : PLANO INFORMATIVO

ESCALA:	PLANO N°	REV N°
MOSTRADAS		

REFERENCIAS	PLANO N°	TITULO	REVISIONES	REVISIONES	REVISIONES	REVISIONES
			0	EMITIDO PARA APROBACION		
			REV	DESCRIPCION	DIB	REV
				DESCRIPCION	DIB	REV