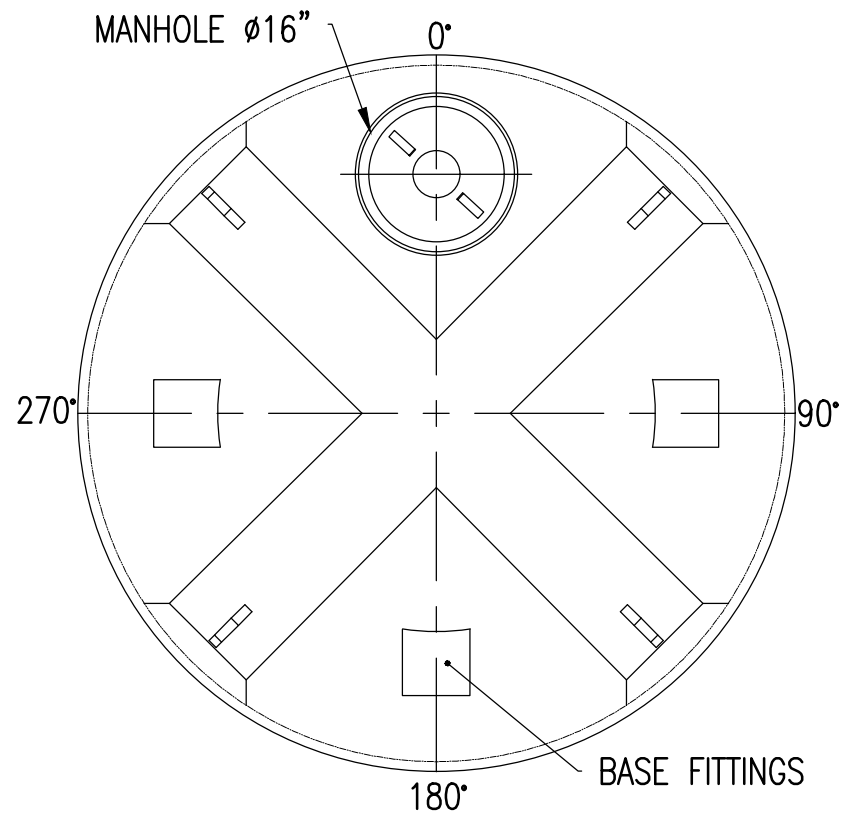
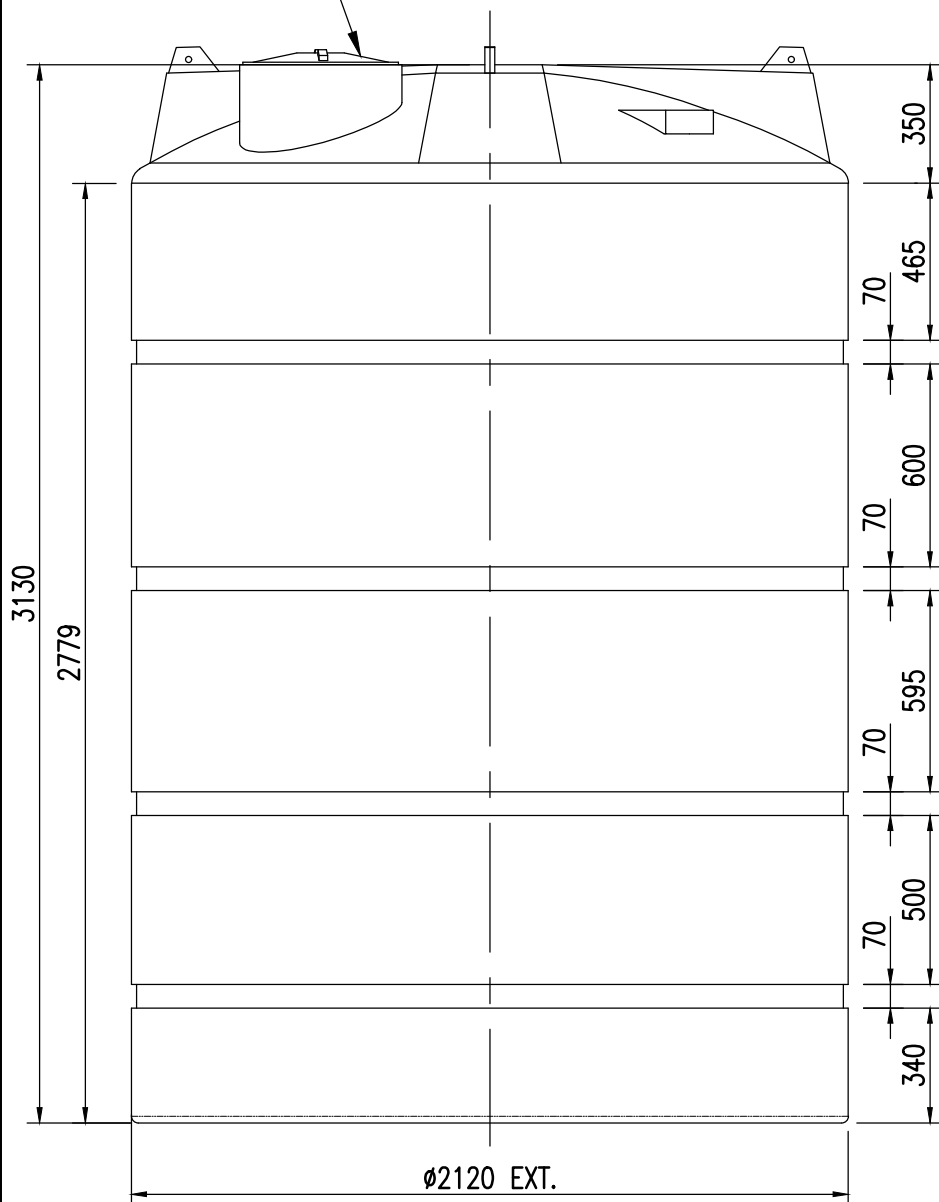


MANHOLE  $\phi 16''$



DETALLES TECNICOS

CAPACIDAD	10000 Litros
USO	AGUA/QUIMICO/REFORZADO
COLOR	BLANCO / GRIS
PROCESO	ROTOMOLDEO
MATERIAL	POLIETILENO MDPE
PESO	0.000 Kg.
CODIGO	000000000000

TITULO

Ficha Técnica Estanque  
ECOTANK 10M3



www.fibra.cl  
FONO +56 22 411 25 00

ESCALA: 1:30